

НОВОЕ ПОКОЛЕНИЕ ГОРЕЛОК E&M



МОНОБЛОЧНЫЕ ГОРЕЛКИ МОДЕЛЬ JBM-HP



- ЛЮБОЙ ВИД ЖИДКОГО И ГАЗООБРАЗНОГО ТОПЛИВА
- НИЗКИЙ УРОВЕНЬ ВЫБРОСОВ
- НИЗКИЙ ШУМОВОЙ УРОВЕНЬ
- ЭЛЕКТРОННАЯ РЕГУЛИРОВКА СГОРАНИЯ
- СЕНСОРНЫЙ ЭКРАН



Пламя газа



Промышленная камера сгорания

E&M COMBUSTION ЭТО ИННОВАЦИЯ

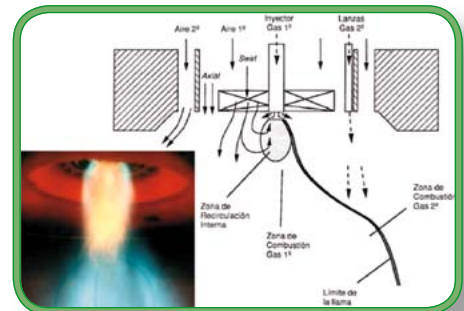
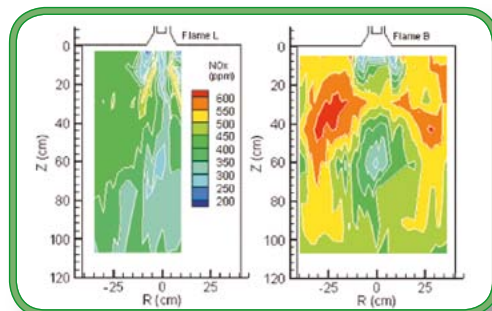
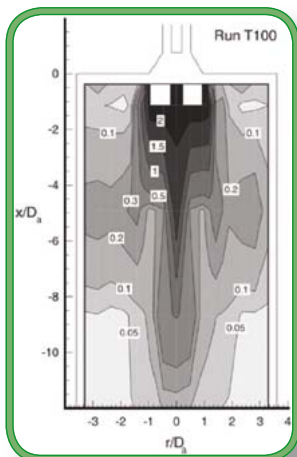
С момента создания фирмы, инновация превратилась в одну из главных целей и основную опору, на которой зиждется политика E&M Combustión.

Наша фирма старается выпускать на рынок оборудование с инновационными решениями, разработанное для достижения трех основных целей,

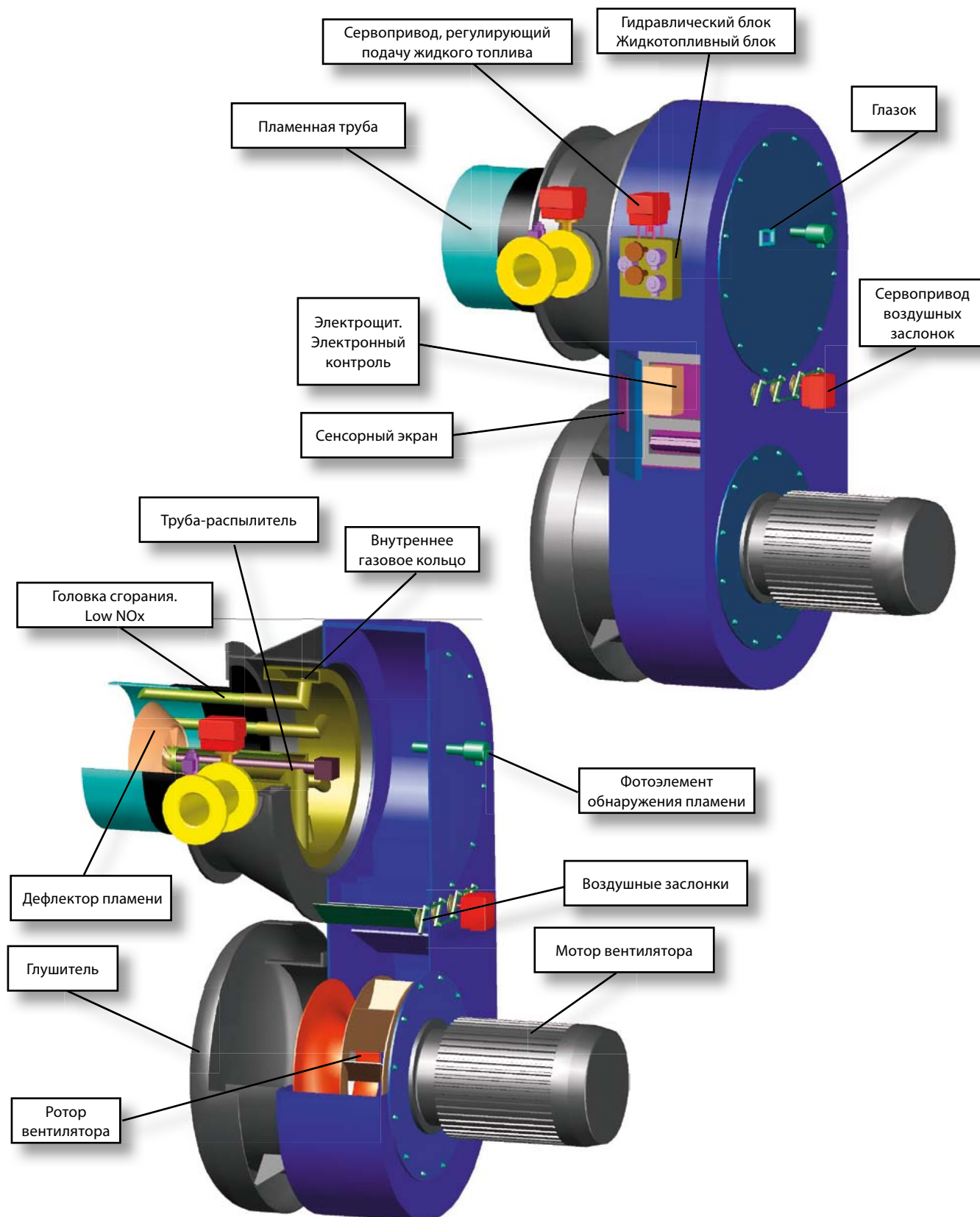
- Повышение эффективности работы горелок,
- Снижение выбросов загрязняющих частиц без потери КПД,
- Разработка оборудования с наиболее ценными на сегодня качествами, такими как: снижение уровня ДБ, свободный доступ к частям горелки, надежность, использование новых материалов и т.д.

Для достижения этих целей, мы считаем необходимым сотрудничество нашего отдела Исследования, Развития и Внедрения с технологическими центрами по сгоранию различных стран. Таким образом, мы привлекаем к исследованию разработчиком самого высокого уровня, что позволяет нам обмениваться информацией и работать одновременно по различным направлениям исследования. Конечным результатом этой работы является достижение различных вариантов усовершенствования, получая при этом высококачественную и инновационную продукцию для наших клиентов.

Мы используем много различного оборудования и программ для совершенствования наших горелок. С одной стороны, мы используем самый современный софт для моделирования потоков. С другой стороны, наше оборудование испытывается на самых различных установках для тестирования, как например полупромышленная камера сгорания, камера ламинарного течения, испытательная аппаратура аэродинамики и т.д. Наши горелки также испытываются на котлах и в установках для того, чтобы выпустить на рынок полностью надежный и самый инновационный продукт.

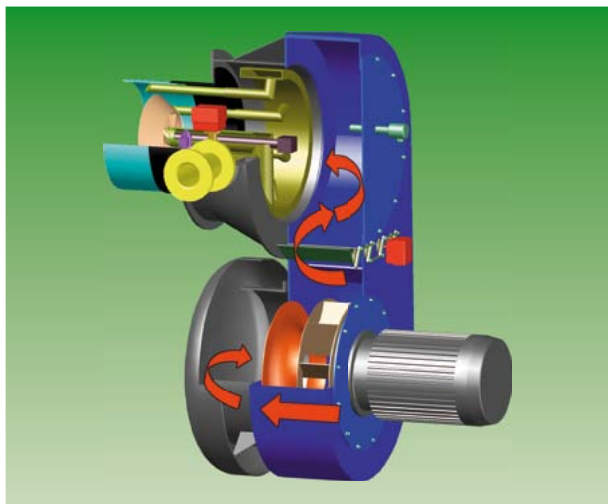


ОПИСАНИЕ СОСТАВЛЯЮЩИХ ГОРЕЛКИ

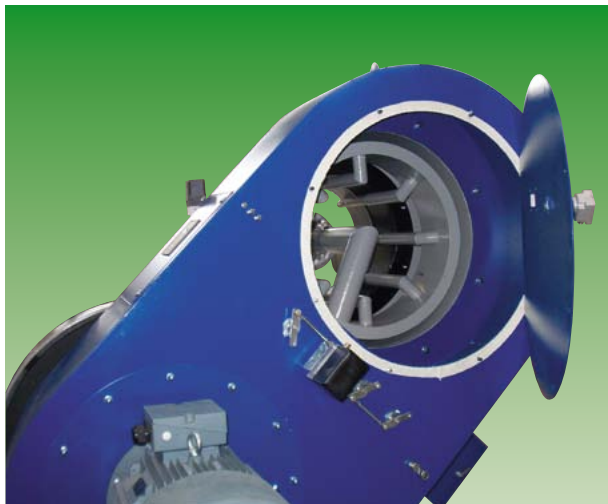




Инновационные разработки.



Система снижения уровня шума.



Легкий доступ к элементам горелки.

ТЕХНОЛОГИЯ E&M

E&M Combustión, с помощью отдела Исследование + Конструирование + инновация, и с помощью технологических центров специализирующихся на технологии сгорания различных стран, разработало новых ряд наисовременнейших горелок, главными характеристиками которых являются высокая энергоэффективность, низкий уровень выброса вредных газов и пониженный уровень шума.

Конструкция, разработка и производство соответствует европейским нормам EN 676 – EN 267, и проводится по самым строгим параметрам качества.

ИННОВАЦИЯ В КОНСТРУКЦИИ

Инновационная конструкция, которая присуща нашему оборудованию, имеет также важную функциональную сторону, мы не только создаем дизайн, но и наделяем наши горелки наилучшими характеристиками по сравнению со стандартными конструкциями горелок, используемых до сих пор.

ГОРЕЛКА С ВЕНТИЛЯТОРОМ

СНИЖЕНИЕ УРОВНЯ ШУМА ГОРЕЛКИ

Вентилятор включен в корпус горелки, что позволяет избежать установки дополнительных труб и соединений между вентилятором и горелкой. Установка горелки, таким образом, значительно упрощается.

Горелка включает глушитель для снижения уровня Дцб (А).

Глушитель устанавливается в зоне поглощения вентилятора, что приводит к снижению шума ниже установленного действующими нормами. Глушитель установлен в базовой модели горелки и упрощает проблему снижения шума, которая существует при использовании традиционных двухблочных горелок большой мощности. К этим традиционным горелкам обычно монтируют вентилятор и глушитель, что увеличивает стоимость установки.

ГОРЕЛКА МОНОБЛОК

ПРОСТОЙ ДОСТУП

Горелка имеет моноблочное строение, в которое включены такие элементы, как контрольная и регулировочная панель, вентилятор воздуха сгорания. Эта конструкция имеет следующие преимущества для эксплуатации и обслуживания:

- Электрорит, установленный на боковой части горелки, который оснащен сенсорным экраном для управления им.
- Задняя дверца для быстрого и удобного доступа вовнутрь горелки, это позволяет легко достать до горелки сгорания, воздушных заслонок и вентилятора. Доступ ко всем элементам, значительно облегчает работы по обслуживанию горелки.

- Быстрый демонтаж газовой головки горелки, легко вынимается стабилизирующий диск и электроды розжига, а также труба жидкого топлива.
- Легкий доступ к ротору вентилятора, посредством открепления 8 болтов, находящихся на главном корпусе горелки со стороны вентилятора.
- Простой демонтаж пламенной трубы, без необходимости отсоединения горелки от котла

ЭЛЕКТРОЩИТ

ЭЛЕКТРОННАЯ РЕГУЛИРОВКА

Горелка включает электрощит, который имеет контролер для электронной регулировки контроля независимых сервоприводов воздушных заслонок, дроссельного клапана регулировки потока газа и регулировочного клапана жидкого топлива. С помощью этой электронной регулировки осуществляется полный контроль работы горелки через сенсорный экран (см. стр. 11) или дисплей.

Этот электронный пульт имеет несколько цифровых и аналоговых входов и выходов, которые можно отконфигурировать или программировать по желанию, что позволяет контролировать не только горелку, но и большую часть элементов котельной.



Электрощит. Электронный контроль.

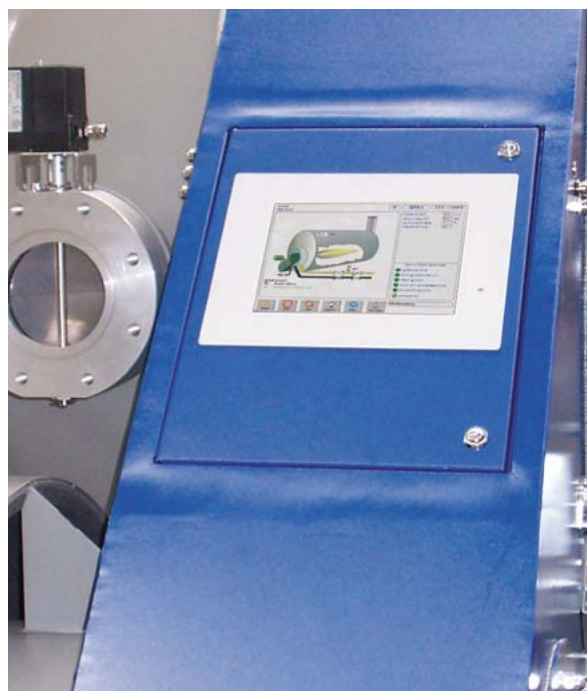
СЕНСОРНЫЙ ЭКРАН ДЛЯ ЭЛЕКТРОННОЙ РЕГУЛИРОВКИ

ШАГ ВПЕРЕД

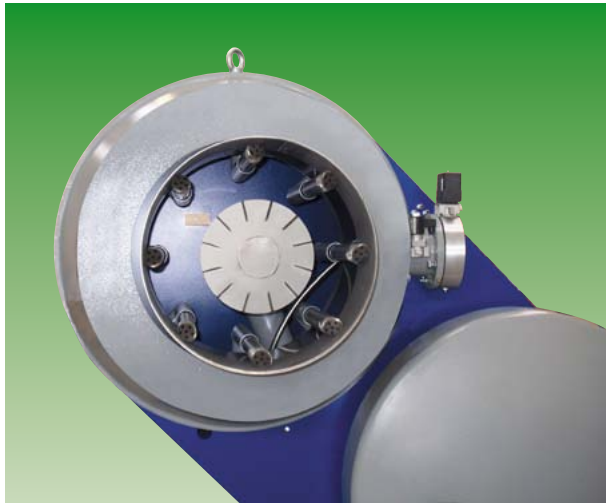
На контрольной панели горелки установлен сенсорный экран для работы горелки (опционально). Ниже приведены некоторые преимущества использования этого элемента:

- Интуитивная система управления горелкой.
- Графическое отображение всех элементов и параметров горелки
- Возможность дистанционного управления через ethernet (обычную сеть).
- Возможность управления и регистрации работы других элементов котельной (уровень воды в котле, продувка, насосы воды, показатели измерения и пр.).
- Сигналы и архив аварий.

Установка этого сенсорного экрана на боковой части горелки позволяет одним взглядом определить состояние работы горелки и просмотреть историю аварийных сигналов и время их появления. Это значительно снижает время, затраченное на обнаружение и устранение сбоев в работе горелки.



Сенсорный экран.



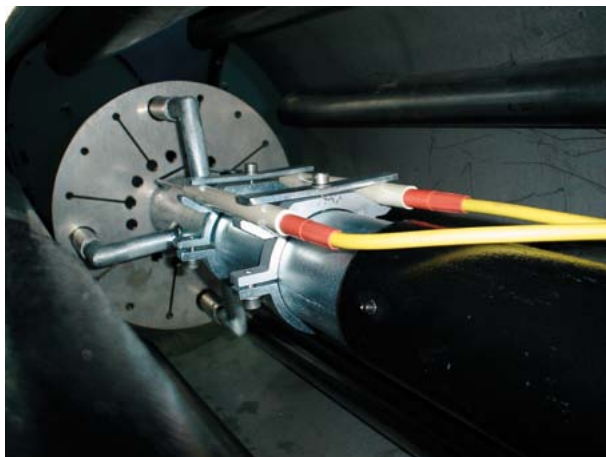
Головка Low NOx газ

ГОЛОВКА ГОРЕЛКИ

ЭКОЛОГИЯ

Головки Low NOx горелок разработаны для достижения низких загрязняющих выбросов, охраняя, таким образом, окружающую среду и получая высокую термическую эффективность (от 91 до 94 % от нижней теплоты сгорания).

Значения выброса NOx при использовании природного газа идут от 80 до 100 мг/кВт в зависимости от вида котла.



Система розжига C.I.S.

ГАЗОВАЯ ГОЛОВКА

СИСТЕМА РОЗЖИГА C.I.S

Газовая головка состоит из внутреннего кольца, из которого, с внешней стороны, выходят насадки, а с внутренней стороны – центральная газовая труба, в которой находятся внутренние насадки и система розжига. Распределение газа осуществляется 20 % через внутренние насадки, а 80 % через внешние насадки, таким образом сгорание происходит в двух различных зонах, достигается значительное снижение NOx и стабильное пламя.

Эта головка позволяет, при открытии горелки, доступ к внешним насадкам газа. Эти насадки передвигаются, что дает возможность ориентировать их в различных положениях и получать различную длину пламени. Эта особенность, вместе с использованием завихрителей, позволяет горелке варьировать размеры пламени и адаптироваться его к любой топочной камере котла.

Запуск или включение горелок осуществляется с помощью инновационной системы, называемой C.I.S (Crown ignition system). Факел запальника находится прямо за стабилизатором, так пламя этого факела образует равномерную корону вокруг стабилизатора. Эта система имеет ряд преимуществ перед стандартными системами:

- Снижение различных изменений давления.
- Снижение колебаний пламени.
- Плавный и равномерный запуск.

Все детали составляющие головку выполнены из высококачественной жаростойкой стали, гарантируя, таким образом, их долговечность.



Головка Low NOx газ

ГИДРАВЛИЧЕСКИЙ БЛОК

ГИДРАВЛИЧЕСКИЙ БЛОК

В моделях горелок до 14.500 используется для регулировки и управления топливом гидравлический блок. Насос с приводом подключен к гидравлическому блоку. Этот аппарат, разработанный инженерами E&M Combustión, позволяет вместить в алюминиевый блок всю систему контроля и управления, используемого жидкого топлива, что дает следующие преимущества перед традиционными методами управления:

- Уменьшение объема системы контроля и управления.
- Исключение возможных потерь, проявляемых на соединениях труб подачи топлива.
- Непосредственная визуализация значений регулировки топлива (давление на входе и выходе, положение сервопривода регулировки потока жидкого топлива, ...).
- Доступная замена электроклапанов (электроклапаны навинчены на блоке).
- Подключение к насосу с помощью двух кабелей.



Гидравлический блок.

ЖИДКОЕ ТОПЛИВО

СИСТЕМА РАСПЫЛЕНИЯ

Горелка E&M разработаны для использования любого жидкого топлива. Это достигается с помощью использования механической системы распыления или, с помощью системы распыления с использованием пара, которая имеет много преимуществ.

Система с подачей пара особенно рекомендуется при использовании жидкого топлива с высокой вязкостью, поскольку имеет следующие преимущества:

- Пар позволяет удалить возможные осадки, которые накапливаются в трубах, что снижает время обслуживания
- Увеличивает диапазон модулирования до 1:10
- Позволяет легко управлять формой и размерами факела.
- Сгорание происходит более чисто, что увеличивает среднюю продолжительность жизни котлов.

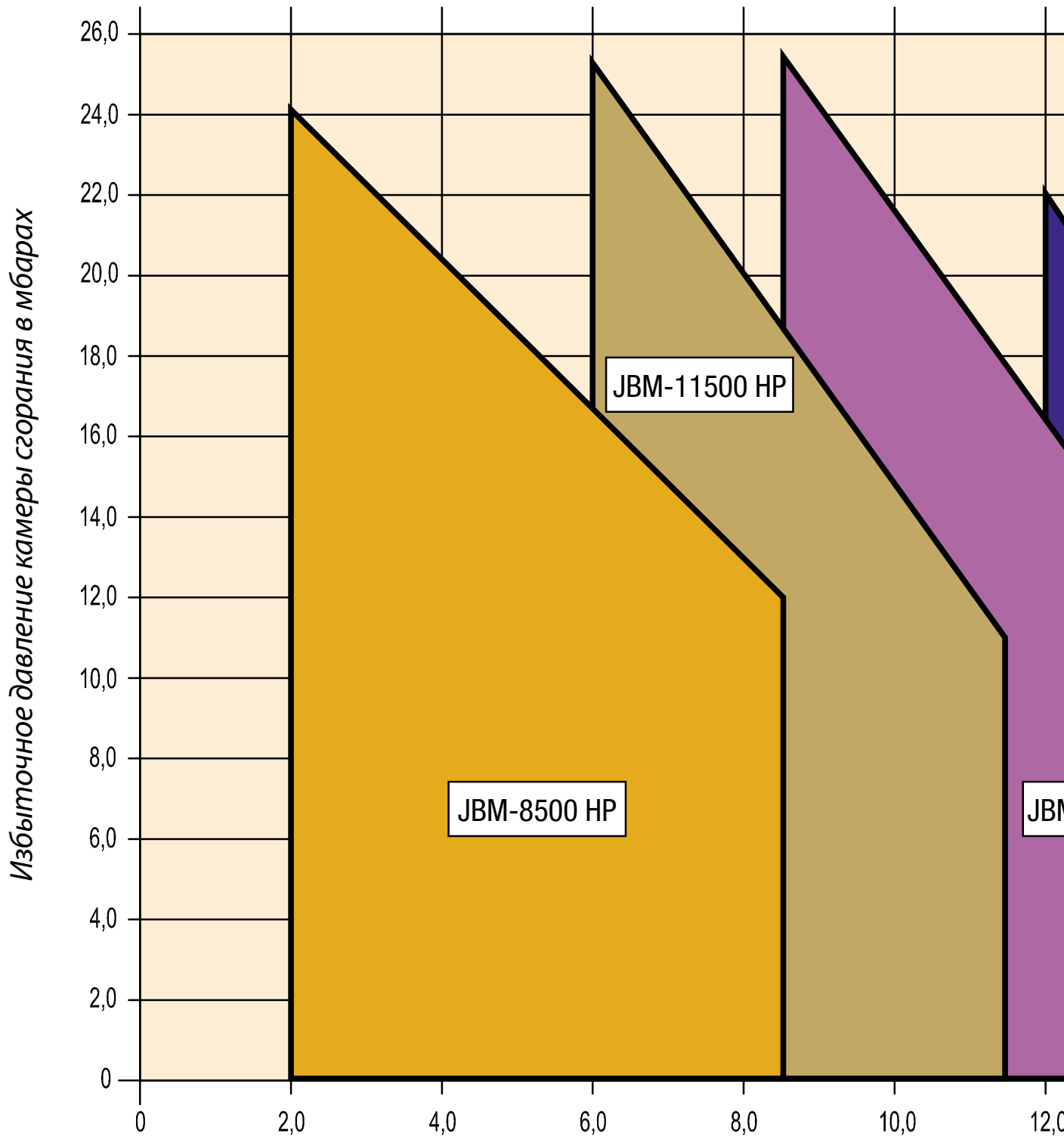


Распылительная труба.

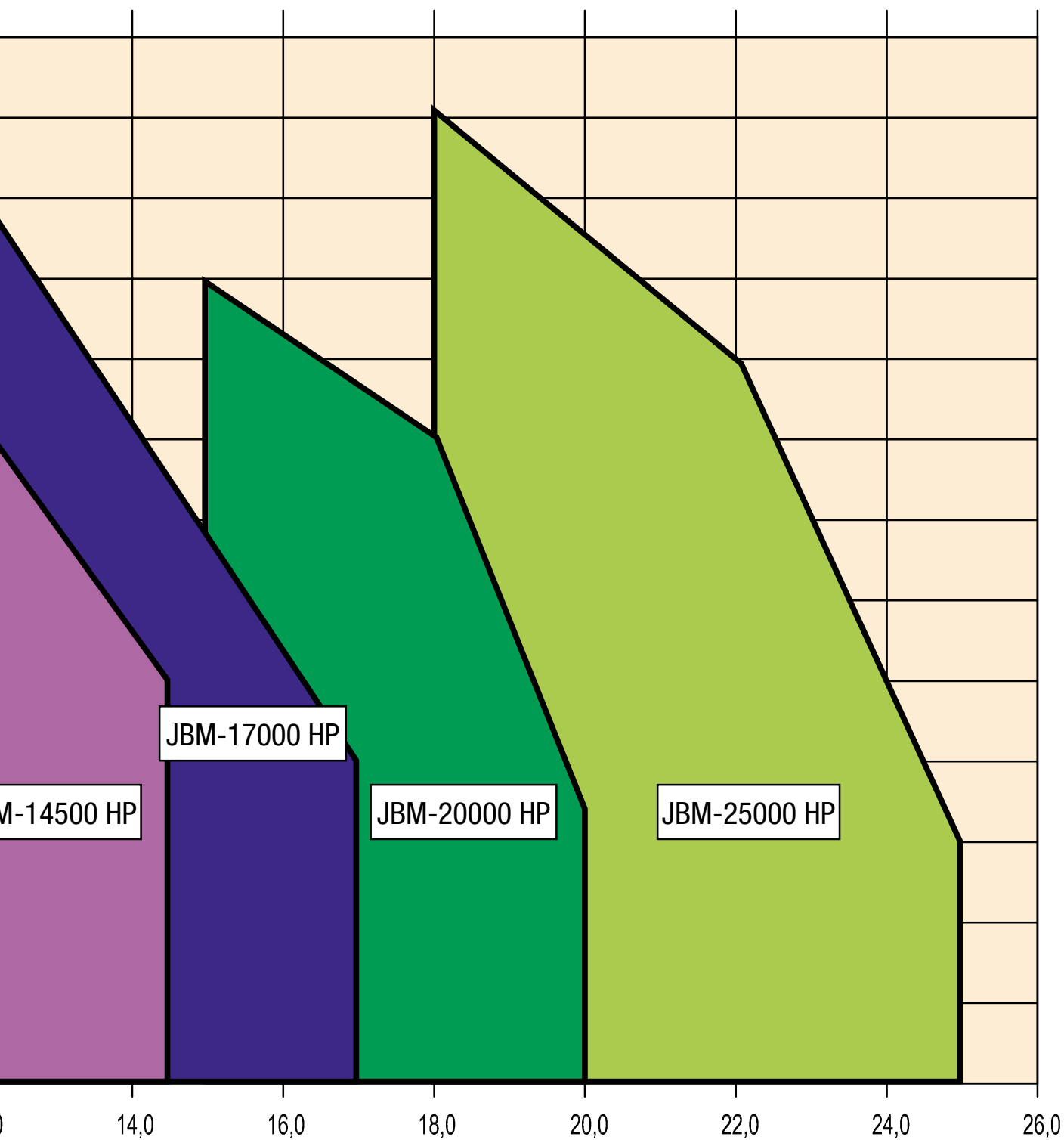


ИННОВАЦИОННЫЕ РЕ

КРИВЫЕ МОЩНОСТИ ГОРЕЛКИ



РЕШЕНИЯ ДЛЯ СГОРАНИЯ



Мощность горелки в мвт

ООО «ТИ-СИСТЕМС» ИНЖИНИРИНГ И ПОСТАВКА ТЕХНОЛОГИЧЕСКОГО ОБОРУДОВАНИЯ

Интернет: www.tisys.ru www.tisys.kz www.tisys.by www.tesec.ru www.ти-системс.рф

Телефоны: +7 (495) 7774788, 7489626, (925) 5007155, 54, 65

Эл. почта: info@tisys.ru info@tisys.kz info@tisys.by

ЭЛЕКТРОННАЯ РЕГУЛИРОВКА

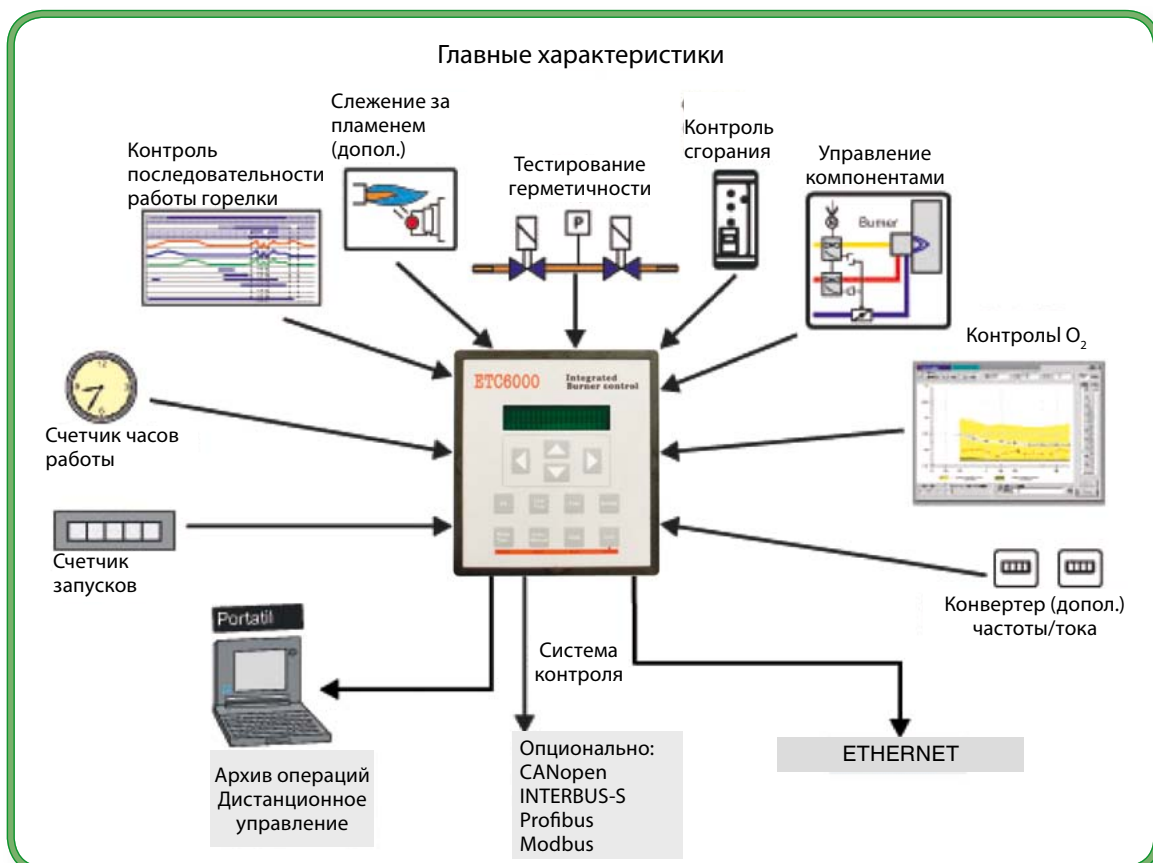
ПРЕИМУЩЕСТВА ДЛЯ ПОЛЬЗОВАТЕЛЯ

Горелки производства E&M Combustión включают контролеры электронной регулировки для более точного контроля соотношения воздух – топливо. Данная система электронной регулировки имеет ряд преимуществ перед традиционной регулировкой, основанной на механических системах:

- Оборудование включает все функции управления и контроля горелки, включая последовательность розжига, контроль предохранительных систем, регулировка P.I.D., контроль герметичности и система обнаружения пламени.
- Значительно увеличивается точность управления за счет предотвращения механических гистерезисов на тяге и кулачках традиционной регулировки. Управление осуществляется посредством электрических импульсов на независимые сервоприводы.
- Возможность контроля до 10 каналов
- Включает дисплей визуализации или сенсорный экран, по которому можно легко определить состояние горелки, просмотреть историю аварий и часы работы.
- Возможно подключение к внешним ПК или P.L.C. через шину.
- Снижение времени ввода в действие за счет предварительной регулировки на заводе.

ПРЕИМУЩЕСТВА ДЛЯ ЭНЕРГОСБЕРЕЖЕНИЯ

Одним из главных преимуществ электронных контролеров является возможность использования вариаторов частоты и датчиков кислорода как элементов позволяющих снизить энергозатраты. Эти подключения являются опциональными, но позволяют снизить энергозатраты связанные с питанием привода и с кпд сгорания.



РЕШЕНИЯ ДЛЯ СГОРАНИЯ



КОНТРОЛЬ O₂

ШАГ ВПЕРЕД В КОНТРОЛЕ ГОРЕЛКИ

Горелка включает сенсорный экран размером 10,4", установленный на электрощите оборудования. Этот сенсорный экран управляет электронным контролером и, соответственно, горелкой, а также имеет следующие преимущества:

- Интуитивная система управления, в отличие от традиционных контроллеров
- Позволяет иметь графическую презентацию различных элементов горелки и котла, а также визуализацию различных параметров регулировки и управления обоих элементов
- Позволяет дистанционно управлять оборудованием через сеть ethernet. Возможность дистанционного подключения к оборудованию с помощью браузера Explorer через IP адрес.
- Включает слот для карточки ММС, что позволяет скачивать софт и данные
- Запись данных в реальном режиме с графическим отображением
- Включает 4 коммутационные реле для связи с другими системами
- Возможность подключения через Modbus и Profibus
- Возможность управления до 10 сервомеханизмов через CANbus
- 10 цифровых входов с возможностью конфигурации
- 6 ÷ 8 цифровых выходов с возможностью конфигурации
- 4 ÷ 6 аналоговых входов 4 ÷ 20 mA с возможностью конфигурации
- 3 аналоговых выходов 4 ÷ 20 mA с возможностью конфигурации
- Установленное программное обеспечение позволяет осуществлять различное программирование и соединение с другими элементами установки котла, на котором монтируется горелка, линий подачи топлива и прочие элементы. Возможность реализации стандартных PLC функций.



ОБОЗНАЧЕНИЕ ГОРЕЛКИ

JVM

Система горелки:
Промышленная горелка
моноблок

20.000

Мощность горелки

G

Топливо:
G – Природный газ
LO – Дизель
FO – мазут
GLO – П.Г./Дизель
GFO – П.Г./Мазут

LT

Длина пламенной трубы

ООО «ТИ-СИСТЕМС» ИНЖИНИРИНГ И ПОСТАВКА ТЕХНОЛОГИЧЕСКОГО ОБОРУДОВАНИЯ

Интернет: www.tisys.ru www.tisys.kz www.tisys.by www.tesec.ru www.ti-sistems.pf

Телефоны: +7 (495) 7774788, 7489626, (925) 5007155, 54, 65

Эл. почта: info@tisys.ru info@tisys.kz info@tisys.by

НЕПРЕРЫВНЫЙ ЗАМЕР O₂

ЦЕЛЬ - ЭНЕРГОСБЕРЕЖЕНИЕ

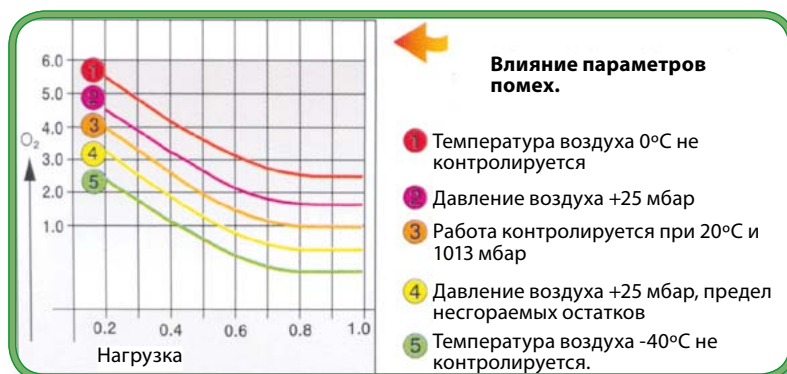
На сегодняшний день, регуляторы O₂ основываются на датчиках из диоксида циркония, также известный как датчик Лямбда. Эти датчики используются для контроля и оптимизации работы котлов, печей и т.д. Указанные датчики имеют следующие преимущества:

- Непосредственное измерение газов сгорания без необходимой подготовки этих газов.
- Короткое время отдачи
- Значение постоянного измерения
- Нет необходимости в контрольном газе
- Низкое обслуживание

При управлении O₂ колебания, влияющие на сгорание, обычно компенсируются. К тому же, регулировка O₂ дает нам соотношение воздух-топливо на каждый момент сгорания. Если это значение превысит заданные значения, то подается аварийный сигнал.

Колебания следующих составляющих создает помехи для сгорания

Воздух:	Температура Давление Влажность
Топливо:	Теплотворная способность Температура Вязкость Плотность Колебания давления газа
Выбросы:	Горелка Котел
Механические:	Механический гистерезис (регулировка соотношения воздух-топливо)



Все эти колебания требуют, по соображениям безопасности, большее количество воздуха для сгорания, чем это нужно было бы для нормального сгорания. Этот избыток объема воздуха нагревается без необходимости, что дает потери через дымоход.

Избыток воздуха можно компенсировать с помощью использования систем непрерывного контроля O₂, что увеличивает КПД, как это указано ниже.

	ПРИРОДНЫЙ ГАЗ		ЖИДКОЕ ТОПЛИВО	
			Мазут	Дизель
1. Отклонение теплоты сгорания.	1,5%	—	—	0,3%
2. Колебания связанные с изменением вязкости, давления, температуры.	0,5%	—	0,4%	1,7%
3. Температура воздуха.	0,4%	—	0,4%	0,4%
4. Давление воздуха.	0,3%	—	0,3%	0,3%
ВСЕГО	2,7%	—	1,1%	2,7%
Считается, что среднее колебание, замеренное в течение года, это половина максимальных значений отклонений.	1,35%	—	0,55%	1,2%
При регулировки O ₂ , можно отрегулировать горелку в среднем на % ближе к стехиометрической точке, что дает нам следующее улучшение:	0,60%	—	0,70%	0,75%
Среднегодовое значение	1,95%	—	1,25%	1,95%

ЭНЕРГОЭФФЕКТИВНОСТЬ

МЫ ЗА ЭКОНОМИЮ ЭНЕРГОРЕСУРСОВ

Одним из главных преимуществ нового поколения горелок E&M является их высокая энергетическая эффективность. Это достигается за счет следующих основных факторов:

- 1) Головки сконструированы для достижения наилучшего сгорания с минимальными значениями полученного кислорода, это дает очень высокий КПД сгорания.
- 2) Вентиляторы разработаны для достижения оптимальной отдачи. К тому же, это оборудование позволяет использовать вариатор частоты для регулировки потока воздуха.
- 3) Существует возможность использования оборудования оптимизации содержания O₂ для увеличения КПД сгорания

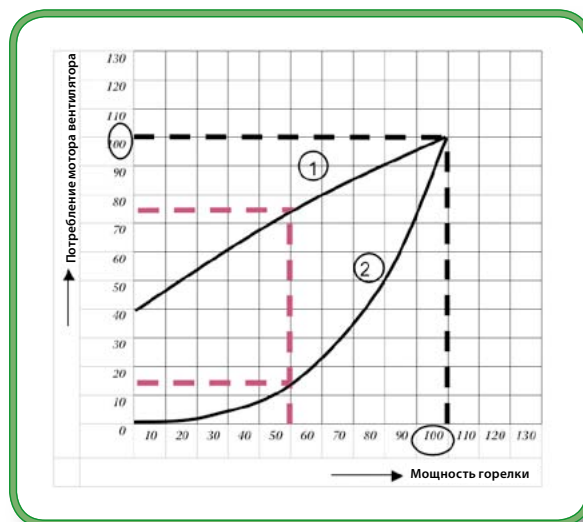
ПРЕИМУЩЕСТВА ИСПОЛЬЗОВАНИЯ ВАРИАТОРА ЧАСТОТЫ

Экономия электроэнергии мотора

Как видно из графика справа, получается значительная экономия энергии при использовании вариатора частоты. Кривая 1, указывает на % потребления мотора с использованием традиционной регулировки посредством воздушных заслонок. Кривая 2 указывает на % потребления электроэнергии при использовании вариатора скорости. Обе кривые варьируют в зависимости от нагрузки горелки. Как видно, начиная с 20-80 % значения нагрузки, экономия значительная. Эта экономия может быть от 30 до 50 % в зависимости от мощности оборудования на каждый момент.

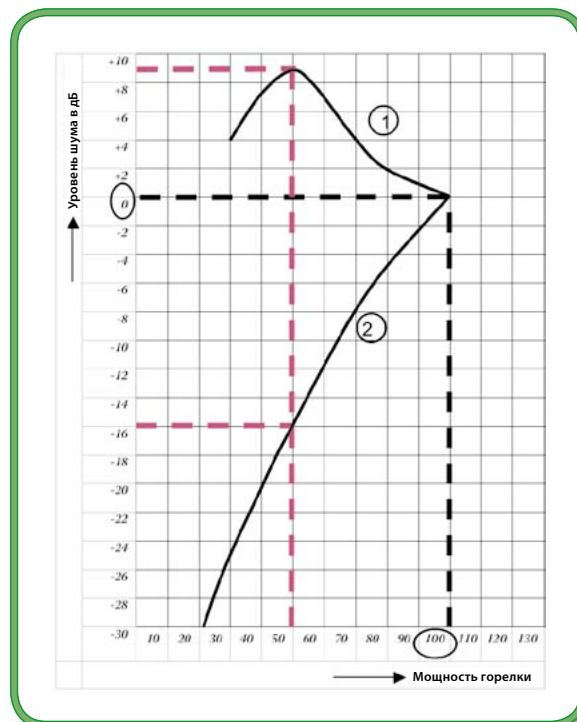
Снижение уровня шума мотора

Другим важным преимуществом использования вариатора частоты является снижение уровня ДБ. На рисунке 2, показаны кривые уровня шума оборудования с использованием вариатора частоты или без него. Как видно из рисунка, на некоторых точках эта разница является значительной. Это усовершенствование, вместе с конструкцией самой горелки, позволяет горелкам E&M быть одними из самых бесшумных на рынке.



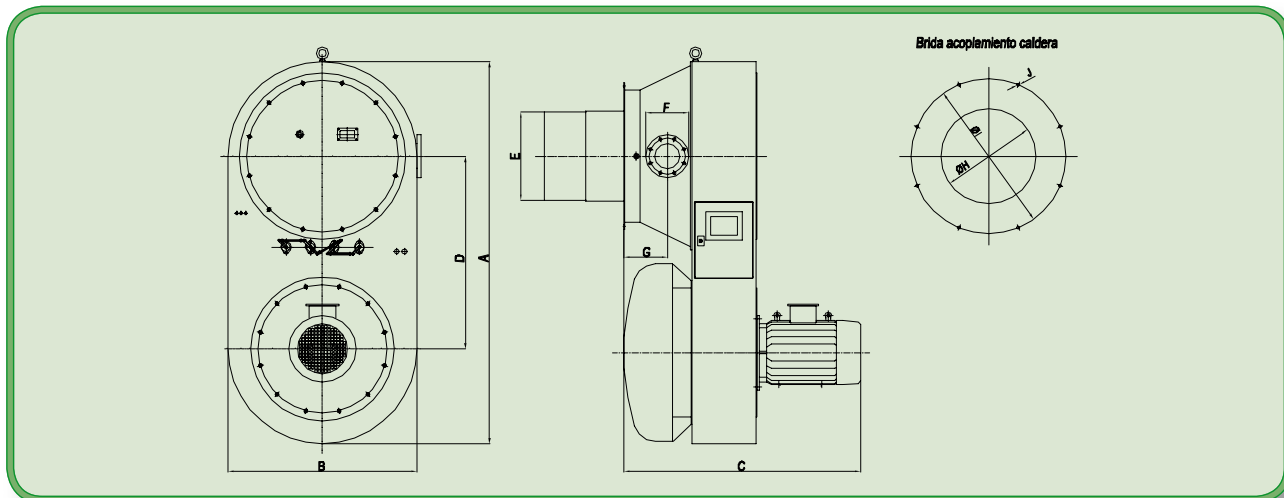
1 = Контроль за счет воздушных заслонок (традиционная горелка)

2 = Контроль с помощью конвертера частоты



1 = Контроль за счет воздушных заслонок (традиционная горелка)

2 = Контроль с помощью конвертера частоты



РАЗМЕРЫ ГОРЕЛОК

Модель	A	B	C	D	E	F	G	H	I	J
JBM-8.500 HP	1.975	965	1.345	1.045	415	DN-80	265	Ø445	Ø760	M14
JBM-11.500 HP	1.975	965	1.375	1.045	450	DN-80	265	Ø480	Ø760	M14
JBM-14.000 HP	1.975	965	1.475	1.045	505	DN-80	265	Ø535	Ø760	M14
JBM-17.000 HP	2.525	1.250	1.540	1.275	549	DN-125	305	Ø575	Ø925	M16
JBM-20.000 HP	2.525	1.250	1.570	1.275	585	DN-125	305	Ø610	Ø925	M16
JBM-25.000 HP	2.525	1.250	1.650	1.275	632	DN-125	305	Ø660	Ø925	M16

Примечание: рисунки и приведенные данные являются ориентировочными. E&M Combustion S.L. оставляет за собой право проведения необходимых модификаций для улучшения нашей продукции, не обязуясь предварительно оповещать об этом.

ОПИСАНИЕ СОСТАВЛЯЮЩИХ ГОРЕЛОК

Описание	G	LO	FO	GLO	GFO
Корпус горелки, соединительный фланец, мотор горелки, ротор вентилятора, заслонки для регулировки воздуха, головка сгорания, трансформатор розжига, кабель розжига, электроды розжига, пламенная труба.	•	•	•	•	•
Электронный контролер	•	•	•	•	•
Электроцит (наружный)	•	•	•	•	•
Сенсорный экран	•	•	•	•	•
Двойной газовый электроклапан	•	•	•	•	•
Газовый электроклапан для розжига через факел	•	•	•	•	•
Дроссельный газовый клапан	•	•	•	•	•
Стабилизатор давления воздуха	•	•	•	•	•
Система обнаружения пламени self-checking	•	•	•	•	•
Стабилизатор давления газа	•	•	•	•	•
Сервопривод для воздушных заслонок	•	•	•	•	•
Сервопривод для дроссельного газового клапана	•	•	•	•	•
Сервомотор для регулировки потока жидкого топлива (Внешний)	•	•	•	•	•
Насос с приводом для подачи жидкого топлива	•	•	•	•	•
Гидравлический блок (до модели 14.500)	•	•	•	•	•
Гидравлический блок (начиная от модели 14.500)	•	•	•	•	•
Подогреватель г (Внешний)	•	•	•	•	•
Кабели подключения жидкого топлива	•	•	•	•	•
Труба распыления + пульверизатор	•	•	•	•	•
Глушитель	•	•	•	•	•

СХЕМА ГАЗОВОЙ ЛИНИИ

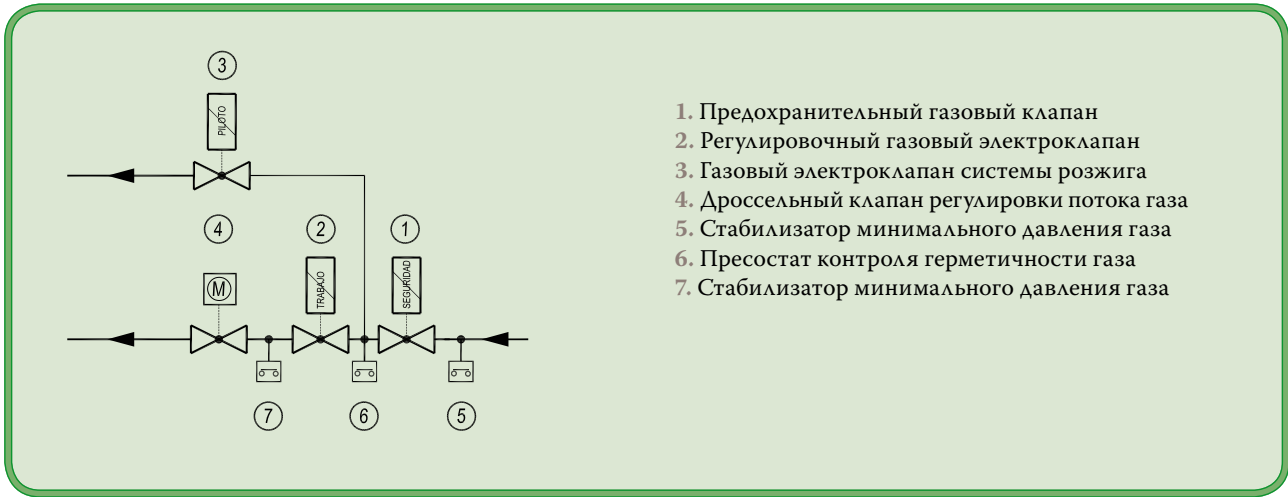
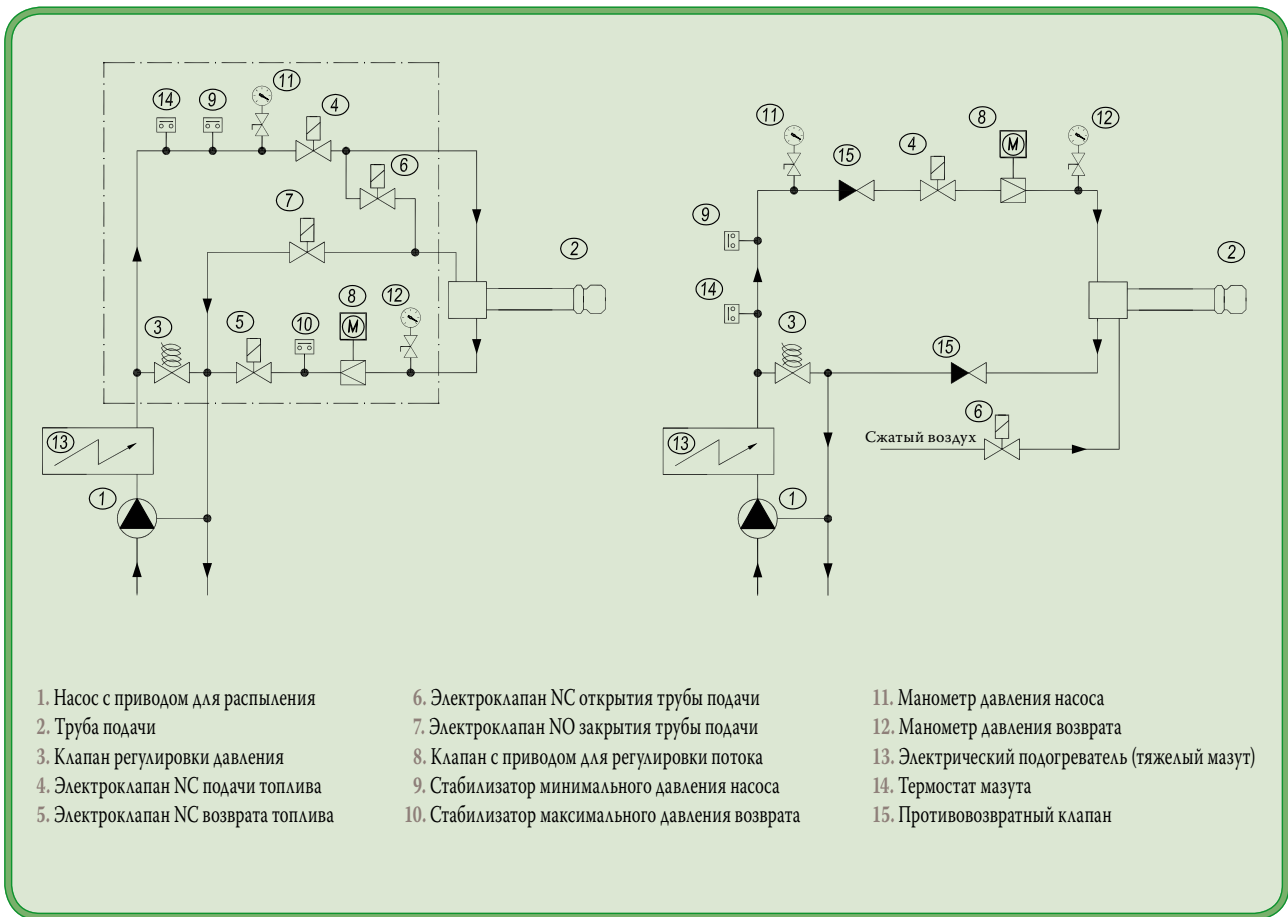


СХЕМА ГИДРАВЛИЧЕСКОГО БЛОКА

МЕХАНИЧЕСКОЕ РАСПЫЛЕНИЕ ВЫСОКОГО ДАВЛЕНИЯ

РАСПЫЛЕНИЕ С ПОМОЩЬЮ ПАРА





СЛУЖБА СЕРВИСА И СОТРУДНИЧЕСТВО С КЛИЕНТАМИ

Одним из преимуществ нашей фирмы является постоянный обмен информацией и сотрудничество с нашими клиентами. Наш успех основан на непрерывном контакте с нашими клиентами, на постоянном обучении их использованию нашего оборудования и на качественном техническом обслуживании. Наша фирма имеет очень гибкую политику по данным вопросам, наша техническая служба и наши инженеры быстро и качественно решат любую возникшую у вас проблему. Мы особо требовательны в этом аспекте нашего дела, основанного на сотрудничестве и дружбе с нашими клиентами.

